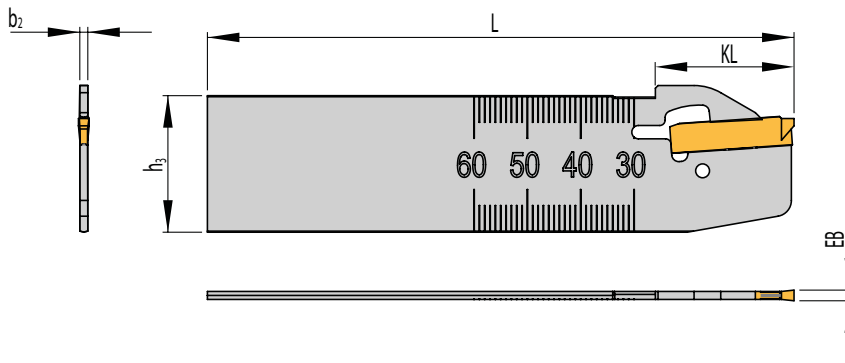


## KSA-N

Selbstklemmende Stechklinge / Self-clamping blades / Lame a fissaggio elastico



**N** NEU/NEW/  
NUOVO

Trägerwerkzeuge / Holders / Utensili

Bezeichnung Designation Articolo	EB	h <sub>3</sub>	b <sub>2</sub>	L	KL	PG 37	Schneideinsatz Insert Inserto
KSA 26025N	2,5	26	2,0	110	26	●	SA24-25...
KSA 2602N	2,0	26	1,5	110	26	●	SA24E-2002... / SA24-20...
KSA 2603N	3,0	26	2,5	110	26	●	SA24E-3003... / SA24-30...
KSA 32025N	2,5	32	2,0	110	-	●	SA24-25...
KSA 3202N	2,0	32	1,5	110	-	●	SA24E-2002... / SA24-20...
KSA 3203N	3,0	32	2,5	110	-	●	SA24E-3003... / SA24-30...
KSA 3203N-150	3,0	32	2,5	150	-	●	SA 24E-3003... / SA 24-30... / SE24-30...
KSA 3203N-SA35	3,0	32	2,5	150	-	●	SA35-30...
KSA 3204N-SA35	4,0	32	3,5	150	-	●	SA35-40...

Schlüssel ist hier NICHT im Lieferumfang enthalten.

Key is NOT included.

La chiave NON è inclusa.

Ersatzteile / Spare Parts / Ricambi

Trägerwerkzeug Holder Utensile	Schlüssel Key Chiave
KSA ..N..	S-KSA



Hinweis: Montageanleitung siehe Seite 151.

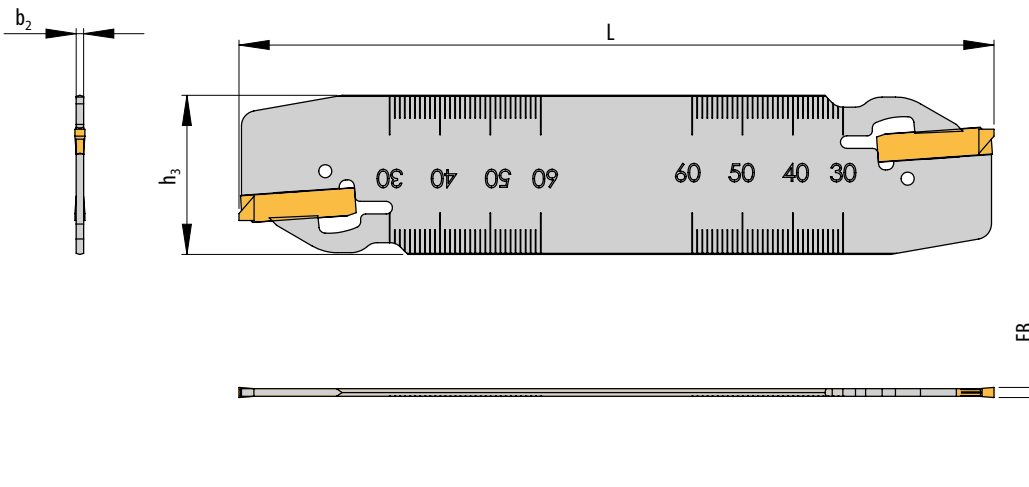
Remark: For assembly instructions please see page 151.

Nota: Istruzioni di montaggio a pagina 151.

## KSA-N..-2

Selbstklemmende Stechklinge - zweiseitig / Self-clamping blade - double-sided /

Lame a bloccaggio elastico - bilaterale



1

### Trägerwerkzeuge / Holders / Utensili

Bezeichnung Designation Articolo	EB	h <sub>3</sub>	b <sub>2</sub>	L	PG 37	Schneideinsatz Insert Inserto
KSA 3202N-SA24-2	2	32	1,5	150	●	SA24E-20.. / SA24-20..
KSA 3203N-SA24-2	3	32	2,5	150	●	SA24E-30.. / SA24-30..

Schlüssel ist hier NICHT im Lieferumfang enthalten.

Key is NOT included.

La chiave NON è inclusa.

### Ersatzteile / Spare Parts / Ricambi

Trägerwerkzeug Holder Utensile	Schlüssel Key Chiave
KSA ..N-2	S-KSA



Hinweis: Montageanleitung siehe Seite 151.

Remark: For assembly instructions please see page 151.

Nota: Istruzioni di montaggio a pagina 151.

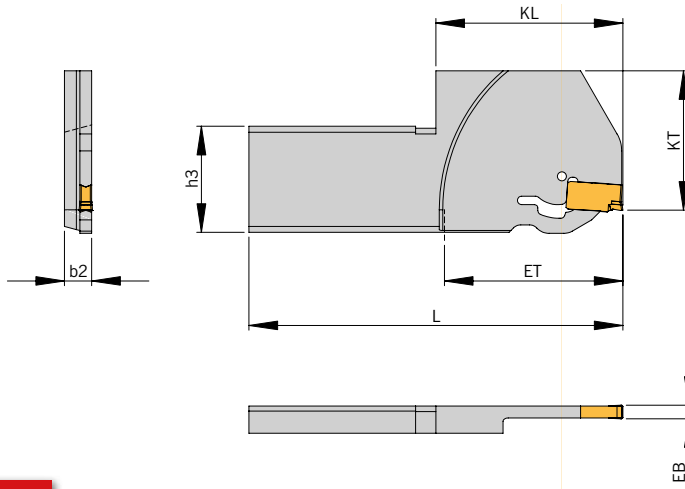
Part-off blades  
Lame da taglio

## KSA - Überkopf / KSA - Upside down / KSA - Rovesciata

Selbstklemmende Stechklinge in verstärkter Ausführung / Self-clamping blades in reinforced design / Lama a fissaggio elastico in versione rinforzata



1



Rechte Ausführung Überkopf abgebildet.  
Right-hand execution upside down shown.  
Versione destra rovesciata in figura.

**N** NEU/NEW/NUOVO

### Trägerwerkzeuge / Holders / Utensili

Bezeichnung Designation Articolo	EB	ET	D <sub>max</sub>	h <sub>3</sub>	b <sub>2</sub>	L	KL	KT	PG 37	Schneideinsatz Insert Inserto
KSA 3208R-SA1704-105-ÜK <sup>N</sup>	4	52,5	105	32	8,0	110	55	41	●	SA 17-40...

D<sub>max</sub> = Maximaler Durchmesser bei Vollmaterial

D<sub>max</sub> = Maximum diameter in solid

D<sub>max</sub> = Diametro massimo lavorazione dal pieno

**Hinweis: Klinge passt auf die Direktaufnahme HVDI 30L-7-38-KSA-32LX**

Remark: Part-off-blade suit to the flange mounted holder HVDI 30L-7-38-KSA-32LX

Nota: Queste lame sono predisposte per montaggio su attacchi base HVDI-30L-7-38-KSA-32LX

**Schlüssel ist hier NICHT im Lieferumfang enthalten.**

Key is NOT included.

La chiave NON è inclusa.

### Ersatzteile / Spare Parts / Ricambi

Trägerwerkzeug Holder Utensile	Schlüssel Key Chiave
KSA 3208..-ÜK	S-KSA



**Hinweis: Montageanleitung siehe Seite 151.**

Remark: For assembly instructions please see page 151.

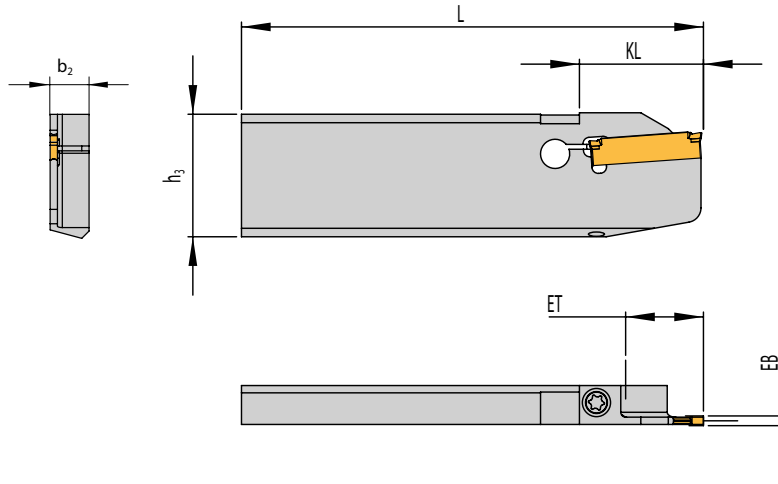
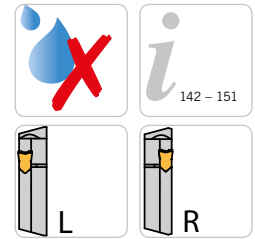
Nota: Istruzioni di montaggio a pagina 151.

## KSA

### Für EMCO-/Index-/Traub-Maschinen

For EMCO /Index /Traub Machines

Per macchine utensili tipo EMCO /Index /Traub



Linke Ausführung abgebildet  
Left-hand execution shown  
Versione sinistra in figura

### Trägerwerkzeuge / Holders / Utensili

Bezeichnung Designation Articolo	EB	ET	D <sub>max</sub>	D <sub>R</sub>	h <sub>3</sub>	b <sub>2</sub>	L	KL	PG 37	Schneideinsatz Insert Inserto
KSA 260895L/R-SA1602-20	2,0	10	20	-	26	8,0	95	19,5	●	SA 16-20...
KSA 260895L-SA24015-20	1,5	10	20	-	26	8,0	95	19,5	●	SA 24-15...
KSA 260895L/R-SA2402-32	2,0	16	32	-	26	8,0	95	25,5	●	SA 24-20...
KSA 260895L/R-SA2403-32	3,0	16	32	-	26	8,0	95	25,5	●	SA 24-30...
KSA 260895L/R-SA2403-44	3,0	22	44	61	26	8,0	95	31,5	●	SA 24-30...
KSA 260895R-SA24015-32	1,5	16	32	-	26	8,0	95	25,5	●	SA 24-15...
KSA 320895L/R-SA2402-44	2,0	22	44	61	32	8,0	95	31,5	●	SA 24-20...
KSA 320895L/R-SA2403-44	3,0	22	44	61	32	8,0	95	31,5	●	SA 24-30...

D<sub>max</sub> = Maximaler Durchmesser bei Vollmaterial, D<sub>R</sub> = Maximaler Stechdurchmesser bei Rohren

D<sub>max</sub> = Maximum diameter in solid, D<sub>R</sub> = Maximum diameter for tube material

D<sub>max</sub> = Diametro massimo lavorazione dal pieno, D<sub>R</sub> = Diametro massimo da tubo

### Ersatzteile / Spare Parts / Ricambi

Trägerwerkzeug Holder Utensile	Schraube Screw Vite	Schlüssel Key Chiave
KSA 260895.. - KSA 320895..	AS 0022	T5115-IP

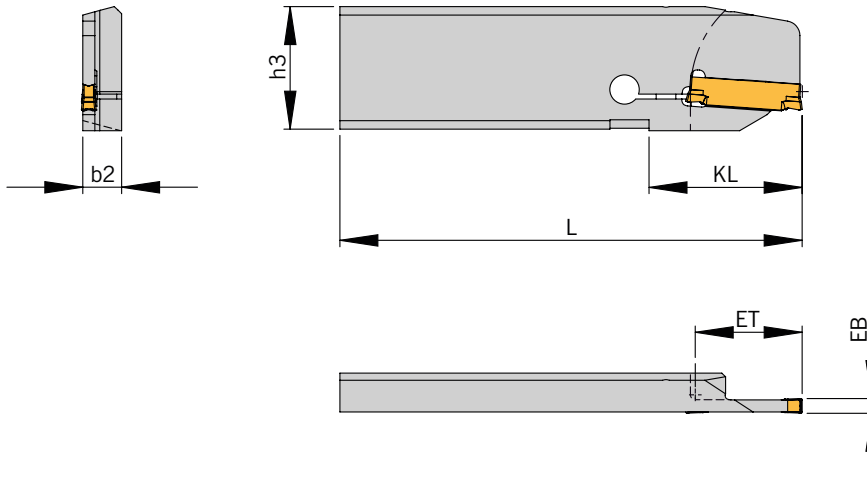
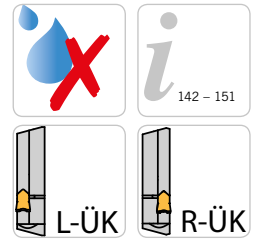
Part-off blades  
Lame da taglio

## KSA - Überkopf / KSA - Upside down / KSA - Rovesciata

### Steckklingen einsetzbar auf EMCO- / Index- / Traub-Maschinen

Part-off blades suitable for EMCO / Index / Traub Machines

Lame da taglio per macchine utensili tipo EMCO / Index / Traub



Linke Ausführung Überkopf abgebildet.  
Left-hand execution upside down shown.  
Versione sinistra rovesciata in figura.

### Trägerwerkzeuge / Holders / Utensili

Bezeichnung Designation Articolo	EB	ET	D <sub>max</sub>	D <sub>R</sub>	h <sub>3</sub>	b <sub>2</sub>	L	KL	PG 37	Schneideinsatz Insert Inserto
KSA 260895R-SA24015-20-ÜK	1,5	10	20	-	26	8,0	95	19,5	●	SA 24-15...
KSA 260895R-SA24015-32-ÜK	1,5	16	32	-	26	8,0	95	25,5	●	SA 24-15...
KSA 260895L/R-SA24015-44-ÜK	1,5	22	44	61	26	8,0	95	31,5	●	SA 24-15...
KSA 260895L/R-SA2403-32-ÜK	3,0	16	32	-	26	8,0	95	25,5	●	SA 24-30...
KSA 260895L/R-SA2403-44-ÜK	3,0	22	44	61	26	8,0	95	31,5	●	SA 24-30...
KSA 320895L/R-SA2402-44-ÜK	2,0	22	44	61	32	8,0	95	31,5	●	SA 24-20...
KSA 320895L/R-SA2403-44-ÜK	3,0	22	44	61	32	8,0	95	31,5	●	SA 24-30...

D<sub>max</sub> = Maximaler Durchmesser bei Vollmaterial, D<sub>R</sub> = Maximaler Stechdurchmesser bei Rohren

D<sub>max</sub> = Maximum diameter in solid, D<sub>R</sub> = Maximum diameter for tube material

D<sub>max</sub> = Diametro massimo lavorazione dal pieno, D<sub>R</sub> = Diametro massimo da tubo

### Ersatzteile / Spare Parts / Ricambi

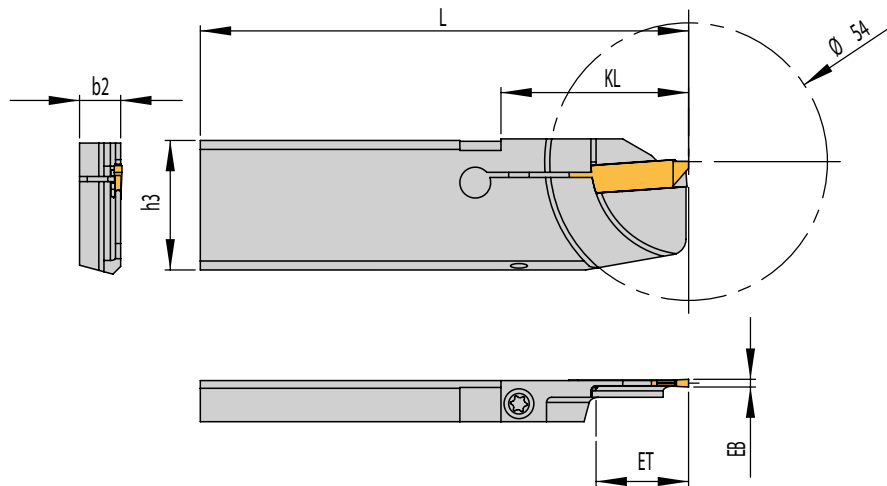
Trägerwerkzeug Holder Utensile	Schraube Screw Vite	Schlüssel Key Chiave
KSA 260895.. - KSA 320895..	AS 0022	T5115-IP

## KSA

### Steckklingen einsetzbar auf Traub TNK36 / TNL32 / TNL26K und Index MS 18C - verstärkte Ausführung

Part-off blades suitable for Traub TNK36 / TNL32 / TNL26K and Index MS 18C - Reinforced blade design

Lame de taglio per macchine Traub TNK36 / TNL32 / TNL26K e Index MS 18C - Lama rinforzata da taglio



Rechte Ausführung abgebildet.  
Right-hand execution shown.  
Versione destra in figura.

### Trägerwerkzeuge / Holders / Utensili

Bezeichnung Designation Articolo	EB	ET	D <sub>max</sub>	h <sub>3</sub>	b <sub>2</sub>	L	KL	PG 37	Schneideinsatz Insert Inserito
KSA 260895R-SA24015-S1-36	1,5	18	36	26	8,0	95	36,5	●	SA 24-15...
KSA 260895R-SA2402-S1-36	2,0	18	36	26	8,0	95	36,5	●	SA 24-20...

D<sub>max</sub> = Maximaler Durchmesser bei Vollmaterial

D<sub>max</sub> = Maximum diameter in solid

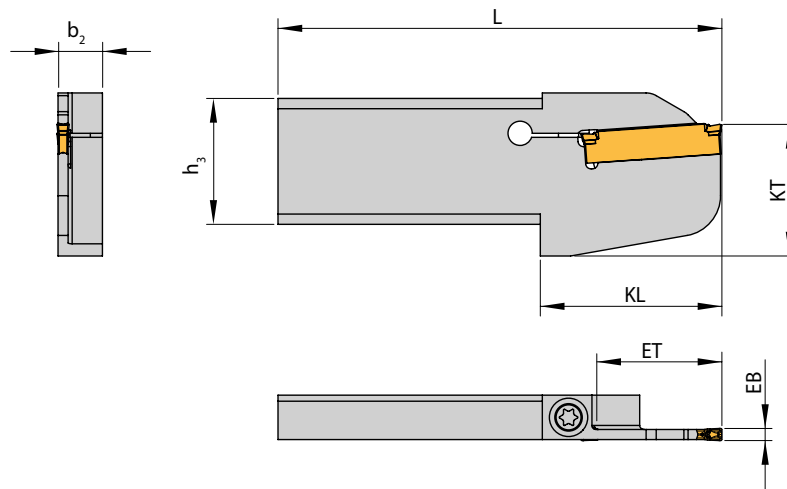
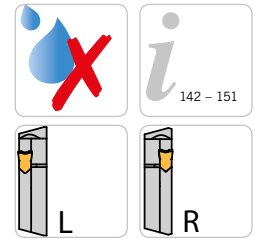
D<sub>max</sub> = Diametro massimo lavorazione dal pieno

### Ersatzteile / Spare Parts / Ricambi

Trägerwerkzeug Holder Utensile	Schraube Screw Vite	Schlüssel Key Chiave
KSA 260895..	AS 0022	T5115-IP

## KSA

### Stechklinge / Part-off blade / Lama de taglio



Linke Ausführung abgebildet  
Left-hand execution shown  
Versione sinistra in figura

### Trägerwerkzeuge / Holders / Utensili

Bezeichnung Designation Articolo	EB	ET	D <sub>max</sub>	D <sub>R</sub>	h <sub>3</sub>	b <sub>2</sub>	L	KL	KT	PG 37	Schneideinsatz Insert Inserto
KSA 2608L/R-SA24015-20	1,5	10,0	20	-	26	8,0	110	-	-	●	SA 24-15...
KSA 2608L-SA24015-32	1,5	16,0	32	-	26	8,0	110	-	-	●	SA 24-15...
KSA 2608L/R-SA24015-44	1,5	22,0	44	61	26	8,0	110	-	-	●	SA 24-15...
KSA 2608L/R-SA2402-32	2,0	16,0	32	-	26	8,0	110	-	-	●	SA 24-20...
KSA 2608L/R-SA2402-44	2,0	22,0	44	61	26	8,0	110	-	-	●	SA 24-20...
KSA 2608L/R-SA2403-26	3,0	13,0	26	-	26	8,0	110	-	-	●	SA 24-30...
KSA 2608L/R-SA3502-65	2,0	32,5	65	80	26	8,0	110	45	29,0	●	SA 35-20...
KSA 2608L/R-SA3503-65	3,0	32,5	65	80	26	8,0	110	45	29,0	●	SA 35-30...
KSA 2611L/R-SA3503-65	3,0	32,5	65	80	26	11,0	110	45	29,0	●	SA 35-30...
KSA 3208L/R-SA2402-44	2,0	22,0	44	61	32	8,0	110	-	-	●	SA 24-20...
KSA 3208L/R-SA3502-65	2,0	32,5	65	80	32	8,0	110	45	32,5	●	SA 35-20...
KSA 3208L/R-SA3503-65	3,0	32,5	65	80	32	8,0	110	45	32,5	●	SA 35-30...
KSA 3208L/R-SA3504-65	4,0	32,5	65	80	32	8,0	110	45	32,5	●	SA 35-40...
KSA 3211L/R-SA3503-65	3,0	32,5	65	80	32	11,0	110	45	32,5	●	SA 35-30...

D<sub>max</sub> = Maximaler Durchmesser bei Vollmaterial, D<sub>R</sub> = Maximaler Stechdurchmesser bei Rohren

D<sub>max</sub> = Maximum diameter in solid, D<sub>R</sub> = Maximum diameter for tube material

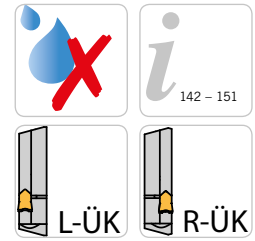
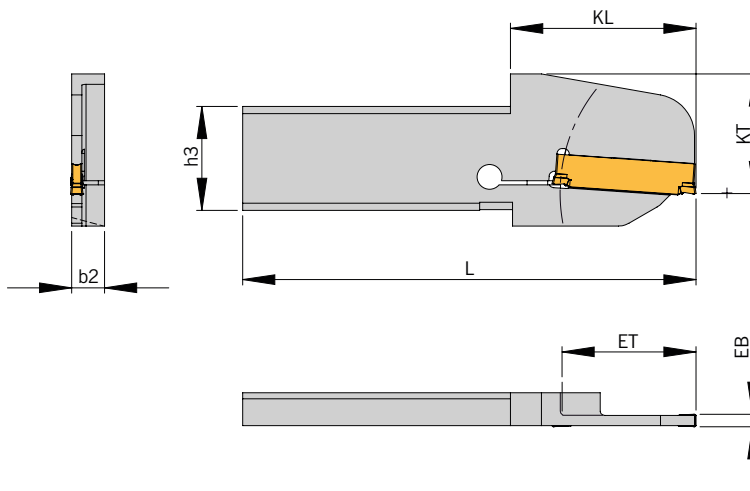
D<sub>max</sub> = Diametro massimo lavorazione dal pieno, D<sub>R</sub> = Diametro massimo da tubo

### Ersatzteile / Spare Parts / Ricambi

Trägerwerkzeug Holder Utensile	Schraube Screw Vite	Schlüssel Key Chiave
KSA ..08 R/L -SA24..	AS 0022	T5115-IP
KSA ..08 R/L -SA35..	AS 0045	T5220-IP
KSA ..11 R/L -SA35..	SA5T	T5220-IP

Part-off blades  
Lame da taglio

## KSA - Überkopf / KSA - Upside down / KSA - Rovesciata Steckklinge / Part-off blade / Lama de taglio



1

Linke Ausführung Überkopf abgebildet.  
Left-hand execution upside down shown.  
Versione sinistra rovesciata in figura.

### Trägerwerkzeuge / Holders / Utensili

Bezeichnung Designation Articolo	EB	ET	D <sub>max</sub>	D <sub>R</sub>	h <sub>3</sub>	b <sub>2</sub>	L	KL	KT	PG 37	Schneideinsatz Insert Inserto
KSA 2608L-SA24015-32-ÜK	1,5	16,0	32	-	26	8,0	110	-	-	●	SA 24-15...
KSA 2608L/R-SA24015-44-ÜK	1,5	22,0	44	61	26	8,0	110	-	-	●	SA 24-15...
KSA 2608L/R-SA2402-32-ÜK	2,0	16,0	32	-	26	8,0	110	-	-	●	SA 24-20...
KSA 2608L/R-SA2402-44-ÜK	2,0	22,0	44	61	26	8,0	110	-	-	●	SA 24-20...
KSA 2608L/R-SA3502-65-ÜK	2,0	32,5	65	80	26	8,0	110	45	29,0	●	SA 35-20...
KSA 2608L/R-SA3503-65-ÜK	3,0	32,5	65	80	26	8,0	110	45	29,0	●	SA 35-30...
KSA 2611L/R-SA3503-65-ÜK	3,0	32,5	65	80	26	11,0	110	45	29,0	●	SA 35-30...
KSA 3208L/R-SA2402-44-ÜK	2,0	22,0	44	61	32	8,0	110	-	-	●	SA 24-20...
KSA 3208L/R-SA3502-65-ÜK	2,0	32,5	65	80	32	8,0	110	45	32,5	●	SA 35-20...
KSA 3208L/R-SA3503-65-ÜK	3,0	32,5	65	80	32	8,0	110	45	32,5	●	SA 35-30...
KSA 3208L/R-SA3504-65-ÜK	4,0	32,5	65	80	32	8,0	110	45	32,5	●	SA 35-40...
KSA 3211L/R-SA3503-65-ÜK	3,0	32,5	65	80	32	11,0	110	45	32,5	●	SA 35-30...
KSA 3211L/R-SA3504-65-ÜK	4,0	32,5	65	80	32	11,0	110	45	32,5	●	SA 35-40...

D<sub>max</sub> = Maximaler Durchmesser bei Vollmaterial, D<sub>R</sub> = Maximaler Stechdurchmesser bei Rohren

D<sub>max</sub> = Maximum diameter in solid, D<sub>R</sub> = Maximum diameter for tube material

D<sub>max</sub> = Diametro massimo lavorazione dal pieno, D<sub>R</sub> = Diametro massimo da tubo

### Ersatzteile / Spare Parts / Ricambi

Trägerwerkzeug Holder Utensile	Schraube Screw Vite	Schlüssel Key Chiave
KSA ..08 R/L -SA24..	AS 0022	T5115-IP
KSA ..08 R/L -SA35..	AS 0045	T5220-IP
KSA ..11 R/L -SA35..	SA5T	T5220-IP

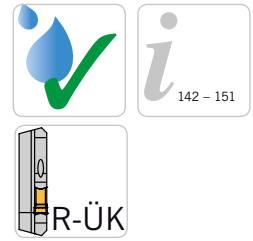


## H-KSA-IK

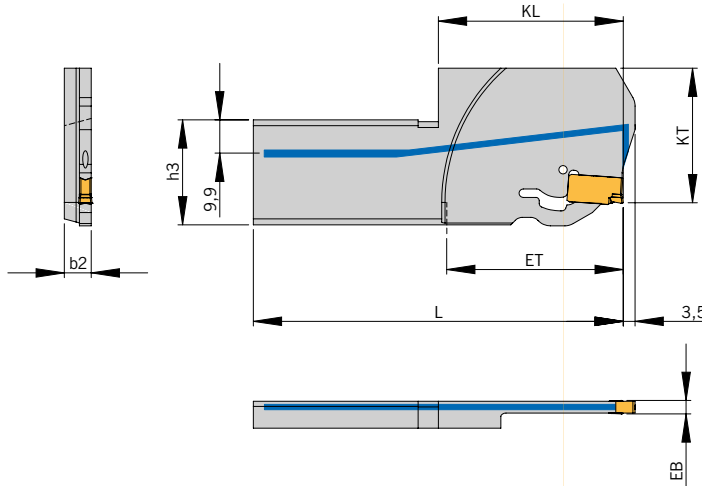
### Halbzeuge / Stechklingen mit Innenkühlung - verstärkte Ausführung

Blanks / Part-off blades with through tool coolant - Reinforced blade design

Semilavorato / Lame da taglio con adduzione interna - Lama rinforzata da taglio



1



**Halbzeuge für individuelle Kühlmittelübergabe.**  
Blanks for individual coolant access.  
Semilavorati per il passaggio interno specifico del refrigerante.

Rechte Ausführung Überkopf abgebildet.  
Right-hand execution upside down shown.  
Versione destra rovesciata in figura.

**NEU/NEW/NUOVO**

### Trägerwerkzeuge / Holders / Utensili

Bezeichnung Designation Articolo	EB	ET	D <sub>max</sub>	h <sub>3</sub>	b <sub>2</sub>	L	KL	KT	PG 37	Schneideinsatz Insert Inserto
H-KSA 3208R-SA1703-105-ÜK-IK	3	52,5	105	32	8,0	110	55	40	●	SA 17-30... / HVDI 30..LX
H-KSA 3208R-SA1704-105-ÜK-IK	4	52,5	105	32	8,0	100	55	40	●	SA 17-40... / HVDI 30..LX

D<sub>max</sub> = Maximaler Durchmesser bei Vollmaterial

D<sub>max</sub> = Maximum diameter in solid

D<sub>max</sub> = Diametro massimo lavorazione dal pieno

Hinweis: Klingen passen auf die Direktaufnahme HVDI30...LX

Remark: Part-off-blades suit to the flange mounted holder HVDI30...LX

Nota: Queste lame sono predisposte per montaggio su attacchi base HVDI30...LX

### Ersatzteile / Spare Parts / Ricambi

Trägerwerkzeug Holder Utensile	Schlüssel Key Chiave
H-KSA 3208.. -ÜK-IK	S-KSA

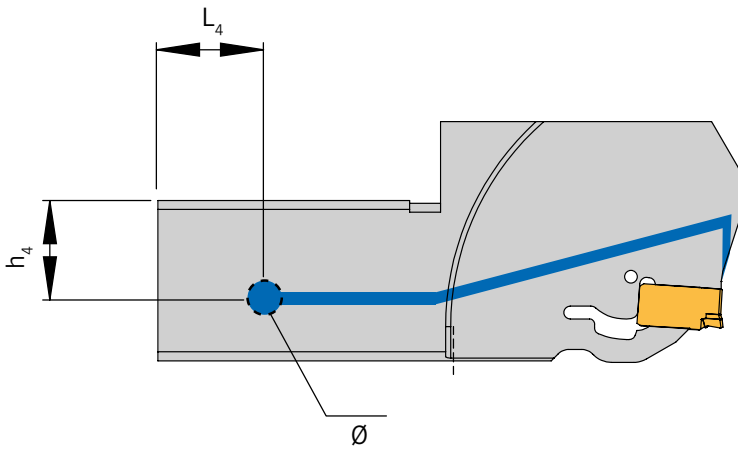


Diese Stechklinge bekommen Sie mit Ihren spezifischen Maßen der Kühlmittelübergabe. Ein Anfrageblatt hierzu finden Sie auf der nächsten Seite oder im Internet unter: [www.arno.de/service/downloads](http://www.arno.de/service/downloads)

The coolant inlet can be supplied to your specification, please complete enquiry sheet on the next page or download this from: [www.arno.de/service/downloads](http://www.arno.de/service/downloads)

Il passaggio interno del refrigerante può essere predisposto in base alle specifiche esigenze del cliente, completare il modulo alla pagina seguente oppure scaricarlo da [www.arno.de/service/downloads](http://www.arno.de/service/downloads)

Halbzeuge / Stechklingen mit Innenkühlung -  
verstärkte Ausführung



1

Preis auf Anfrage.

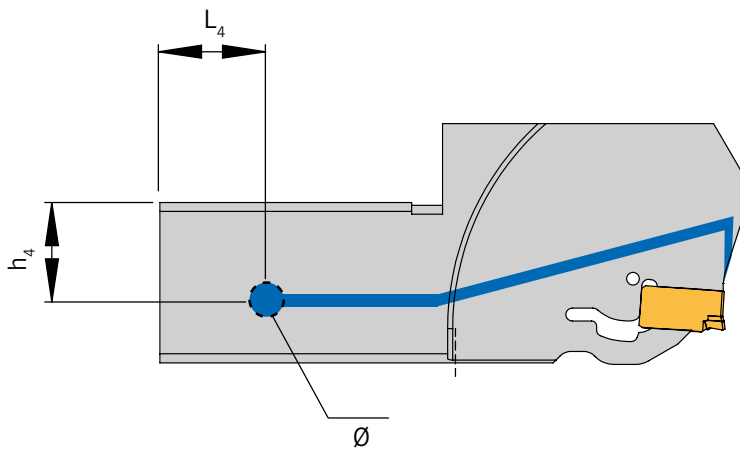
Bezeichnung	L <sub>4</sub>	h <sub>4</sub>	Ø
<input type="text"/>	<input type="text"/>	<input type="text"/>	<input type="text"/>

Download dieses Formulares unter: [www.arno.de/service/downloads](http://www.arno.de/service/downloads)

Blanks / Part-off blades with through tool coolant - Reinforced blade design

 **ARNO®** SpecialDesign

**1**



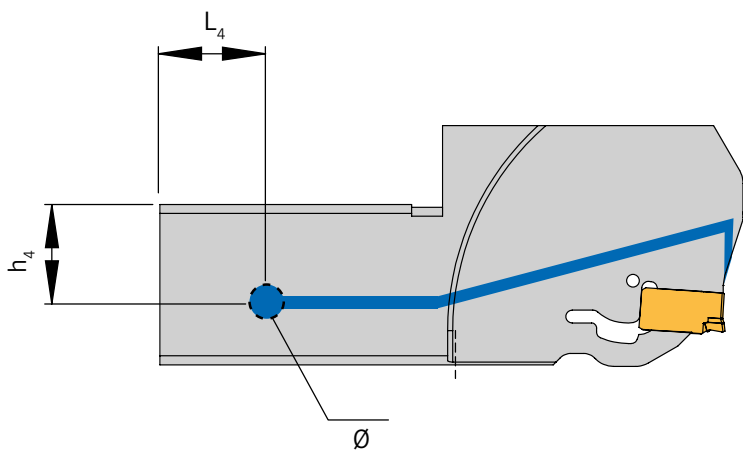
Price on request.

Designation	$L_4$	$h_4$	$\varnothing$
<input type="text"/>	<input type="text"/>	<input type="text"/>	<input type="text"/>

Download this form from: [www.arno.de/service/downloads](http://www.arno.de/service/downloads)

Semilavorato / Lame da taglio con adduzione interna -  
Lama rinforzata da taglio

 **ARNO®** SpecialDesign



**1**

Prezzi su richiesta.

Articolo	$L_4$	$h_4$	$\varnothing$

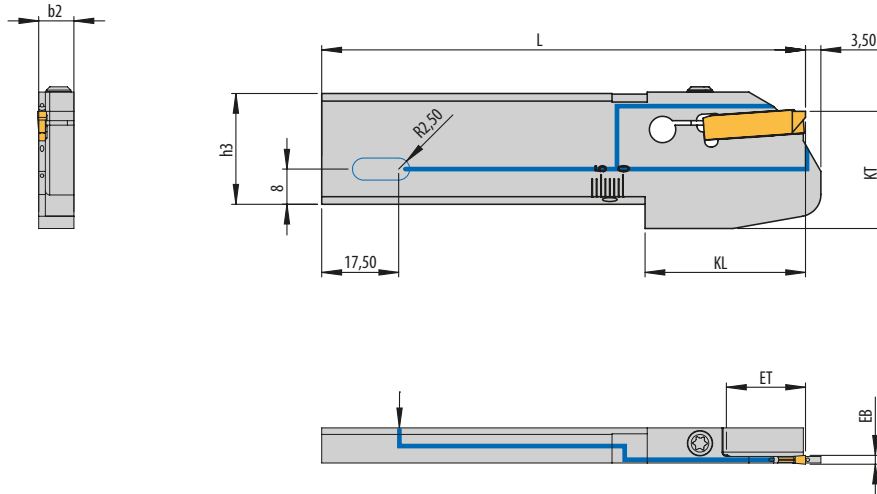
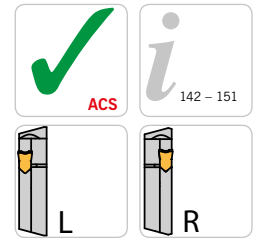
**Download del formula da: [www.arno.de/service/downloads](http://www.arno.de/service/downloads)**

## KSA-ACS2

### Steckklinge einsetzbar auf Traub TNL26 / TNL32 und TNK36 - mit ACS

Part-off blade suitable for Traub TNL26 / TNL32 and TNK36 - with ACS

Lama da taglio per macchine Traub TNL26 / TNL32 e TNK36 - con ACS



Linke Ausführung abgebildet  
Left-hand execution shown  
Versione sinistra in figura

### Trägerwerkzeuge / Holders / Utensili

Bezeichnung Designation Articolo	EB	ET	D <sub>max</sub>	D <sub>R</sub>	h <sub>3</sub>	b <sub>2</sub>	L	KL	KT	PG 37	Schneideinsatz Insert Inserito
<b>KSA 2608R-SA2402-28-ACS2</b>	2	14	28	28	26	8,0	110	36,5	26,6	●	SA 24-20...
<b>KSA 2608L-SA2402-36-ACS2</b>	2	18	36	36	26	8,0	110	36,5	26,6	●	SA 24-20...
<b>KSA 2608L-SA2403-44-ACS2</b>	3	22	44	61	26	8,0	110	36,5	26,6	●	SA 24-30...

D<sub>max</sub> = Maximaler Durchmesser bei Vollmaterial, D<sub>R</sub> = Maximaler Stechdurchmesser bei Rohren

D<sub>max</sub> = Maximum diameter in solid, D<sub>R</sub> = Maximum diameter for tube material

D<sub>max</sub> = Diametro massimo lavorazione dal pieno, D<sub>R</sub> = Diametro massimo da tubo

### Ersatzteile / Spare Parts / Ricambi

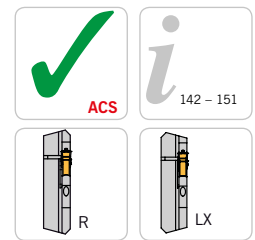
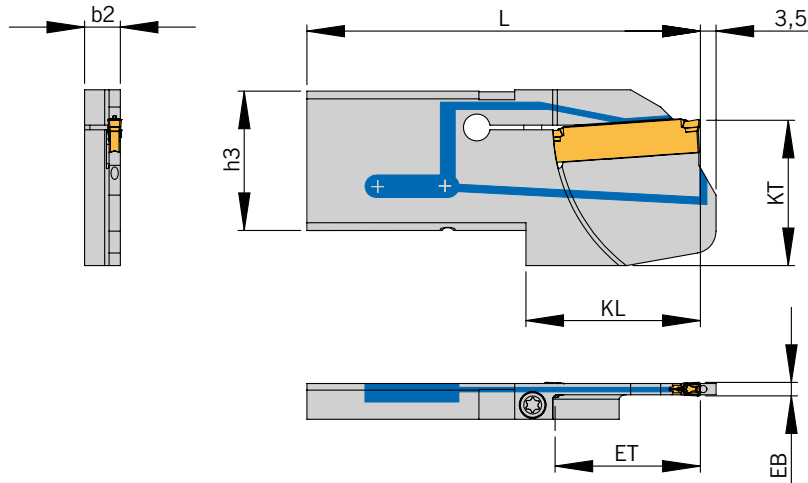
Trägerwerkzeug Holder Utensile	Schraube Screw Vite	Schlüssel Key Chiave
<b>KSA ..08.. -SA24..</b>	AS 0022	T5215-IP

## KSA-TR-ACS2

### Steckklinge einsetzbar auf Traub TNL26 / TNL32 und TNK36 - mit ACS

Part-off blade suitable for Traub TNL26 / TNL32 and TNK36 - with ACS

Lama da taglio per macchine Traub TNL26 / TNL32 e TNK36 - con ACS



# 1

Rechte Ausführung abgebildet  
Right-hand execution shown  
Versione destra in figura

**N** NEU/NEW/NUOVO

### Trägerwerkzeuge / Holders / Utensili

Bezeichnung Designation Articolo	EB	ET	D <sub>max</sub>	D <sub>R</sub>	h <sub>3</sub>	b <sub>2</sub>	L	KL	KT	PG 37	Schneideinsatz Insert Inserto
KSA-TR-2608R-SA2402-36-ACS2** <b>N</b>	2	18,0	36	36	26	8,0	74	25	26,6	●	SA 24-20...
KSA-TR-2608R-SA2403-44-ACS2** <b>N</b>	3	22,0	44	61	26	8,0	78	29	26,6	●	SA 24-30...
KSA-TR-3208LX-SA2403-44-ACS2* <b>N</b>	3	22,0	44	61	32	8,0	100	31	32,5	●	SA 24-30...
KSA-TR-3208LX-SA3503-65-ACS2* <b>N</b>	3	32,5	65	80	32	8,0	110	41	32,5	●	SA 35-30...
KSA-TR-3208R-SA3503-65-ACS2*** <b>N</b>	3	32,5	65	80	32	8,0	88	39	32,5	●	SA 35-30...

D<sub>max</sub> = Maximaler Durchmesser bei Vollmaterial, D<sub>R</sub> = Maximaler Stechdurchmesser bei Rohren

D<sub>max</sub> = Maximum diameter in solid, D<sub>R</sub> = Maximum diameter for tube material

D<sub>max</sub> = Diametro massimo lavorazione dal pieno, D<sub>R</sub> = Diametro massimo da tubo

\* Klinge passt auf die Direktaufnahme HTR45-R-W7040098-KSA-32LX-ACS

\* Part-off-blade suit to the flange mounted holder HTR45-R-W7040098-KSA-32LX-ACS

\* Queste lame sono predisposte per montaggio su attacchi base HTR45-R-W7040098-KSA-32LX-ACS

\*\* Klinge passt auf die Direktaufnahme W7040096

\*\* Part-off-blade suit to the flange mounted holder W7040096

\*\* Queste lame sono predisposte per montaggio su attacchi base W7040096

\*\*\* Klinge passt auf die Direktaufnahme W7040097

\*\*\* Part-off-blade suit to the flange mounted holder W7040097

\*\*\* Queste lame sono predisposte per montaggio su attacchi base W7040097

### Ersatzteile / Spare Parts / Ricambi

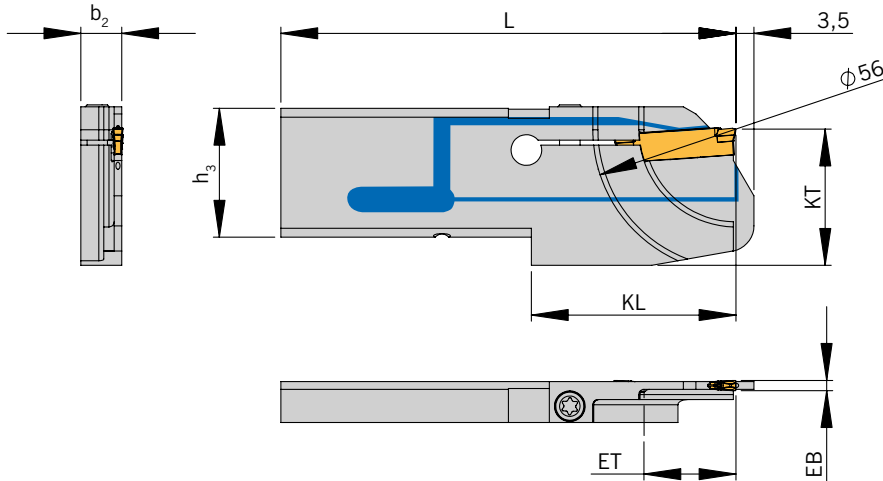
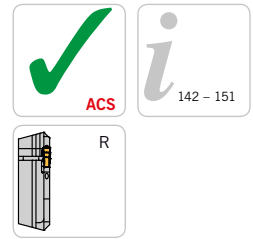
Trägerwerkzeug Holder Utensile	Schraube Screw Vite	Schlüssel Key Chiave
KSA-TR ..08.. -ACS2	AS 0022	T5215-IP

## KSA-TR-S1-ACS2

**Stechklinge einsetzbar auf Traub TNL18 / TNL20 / TNL32 und Index MS22 - mit ACS**

*Part-off blade suitable for Traub TNL18 / TNL20 / TNL32 and Index MS22 - with ACS*

*Lama da taglio per macchine Traub TNL18 / TNL20 / TNL32 e Index MS22 - con ACS*



Rechte Ausführung abgebildet  
*Right-hand execution shown*  
Versione destra in figura

**NEU/NEW/NUOVO**

### Trägerwerkzeuge / Holders / Utensili

Bezeichnung Designation Articolo	EB	ET	D <sub>max</sub>	D <sub>R</sub>	h <sub>3</sub>	b <sub>2</sub>	L	KL	KT	PG 37	Schneideinsatz Insert Inserto
<b>KSA-TR-2608R-SA2402-S1-36-ACS2</b>	2	18,0	36	36	26	8,0	89	40	26,6	●	SA 24-20...

D<sub>max</sub> = Maximaler Durchmesser bei Vollmaterial, D<sub>R</sub> = Maximaler Stechdurchmesser bei Rohren

*D<sub>max</sub> = Maximum diameter in solid, D<sub>R</sub> = Maximum diameter for tube material*

*D<sub>max</sub> = Diametro massimo lavorazione dal pieno, D<sub>R</sub> = Diametro massimo da tubo*

**Klinge passt auf die Direktaufnahme W7040096**

*Part-off-blade suit to the flange mounted holder W7040096*

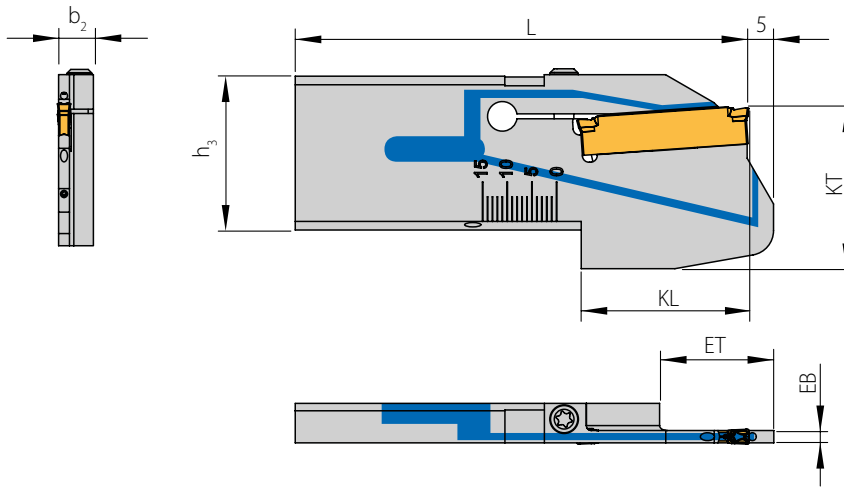
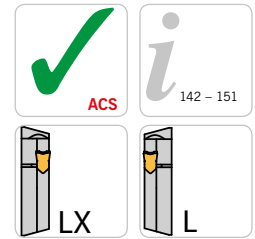
*Queste lame sono predisposte per montaggio su attacchi base W7040096*

### Ersatzteile / Spare Parts / Ricambi

Trägerwerkzeug Holder Utensile	Schraube Screw Vite	Schlüssel Key Chiave
<b>KSA-TR ..08.. -ACS2</b>	AS 0022	T5215-IP

## KSA-ACS2

Stechklinge mit ACS für VDI-Direktaufnahmen / Part-off blade with ACS for VDI flange mounted holders / Lama da taglio con ACS per attacchi base VDI



1

### Trägerwerkzeuge / Holders / Utensili

Bezeichnung Designation Articolo	EB	ET	D <sub>max</sub>	h <sub>3</sub>	b <sub>2</sub>	L	KL	KT	PG 37	Schneideinsatz Insert Inserto
KSA 3208L-SA2403-44-ACS2*	3	22,0	44	32	8,0	81,5	23,5	32,5	●	SA 24-30...
KSA 3208LX-SA2403-44-ACS2**	3	22,0	44	32	8,0	81,5	23,5	32,5	●	SA 24-30...
KSA 3208L-SA3503-65-ACS2*	3	32,5	65	32	8,0	92,0	34,0	32,5	●	SA 35-30...
KSA 3208LX-SA3503-65-ACS2**	3	32,5	65	32	8,0	92,0	34,0	32,5	●	SA 35-30...

D<sub>max</sub> = Maximaler Durchmesser bei Vollmaterial

D<sub>max</sub> = Maximum diameter in solid

D<sub>max</sub> = Diametro massimo lavorazione dal pieno

\* Klinge passt auf die Direktaufnahme HVDI-30R-7-38-KSA-32L und HVDI-30L-7-60-KSA-32L.

\* Part-off-blade suit to the flange mounted holder HVDI-30R-7-38-KSA-32L and HVDI-30L-7-60-KSA-32L.

\* Queste lame sono predisposte per montaggio su attacchi base HVDI-30R-7-38-KSA-32L e HVDI-30L-7-60-KSA-32L.

\*\* Klinge passt auf die Direktaufnahme HVDI-30L-7-38-KSA-32LX und HVDI-30R-7-60-KSA-32LX.

\*\* Part-off-blade suit to the flange mounted holder HVDI-30L-7-38-KSA-32LX and HVDI-30R-7-60-KSA-32LX.

\*\* Queste lame sono predisposte per montaggio su attacchi base HVDI-30L-7-38-KSA-32LX e HVDI-30R-7-60-KSA-32LX.

### Ersatzteile / Spare Parts / Ricambi

Trägerwerkzeug Holder Utensile	Schraube Screw Vite	Schlüssel Key Chiave
KSA 3208.. - ACS2	AS 0022	T5115-IP